



Estado do Rio Grande do Sul

Prefeitura Municipal de Boa Vista das Missões

GABINETE DO PREFEITO MUNICIPAL

LEI MUNICIPAL Nº 1471/2016

ESTE DOCUMENTO FICOU AFIXADO
NO MURAL OFICIAL DA PREFEITURA
Período de 26/04/16 a 26/05/16

“DISPÕE SOBRE DENOMINAÇÃO DE VIAS
PÚBLICAS E DÁ OUTRAS PROVIDÊNCIAS.”

JAIR JOSÉ BOTTON SCOLARI, Prefeito Municipal de Boa Vista das Missões-RS, no uso de suas atribuições legais, **FAÇO SABER** que a Câmara Municipal de Vereadores aprovou e eu sanciono e promulgo a seguinte **LEI**:

Art. 1º - As Vias abaixo discriminadas, localizadas no Bairro Santa Rosa, neste Município, identificadas no mapa em anexo e esta Lei, passam a denominar-se o seguinte:

a) a Rua localizada no mapa como Rua B, que liga até a Rua Juvenal Franco, passa a ser denominada **Rua Getulio Prestes Dornelles**.

b) a Rua localizada no mapa como Rua C, passa a denominar-se **Rua Antonio João Dalagnol**.

c) a Rua localizada no mapa como Rua A, passa a denominar-se **Rua Gregório Pio Segundo Busanelo**.

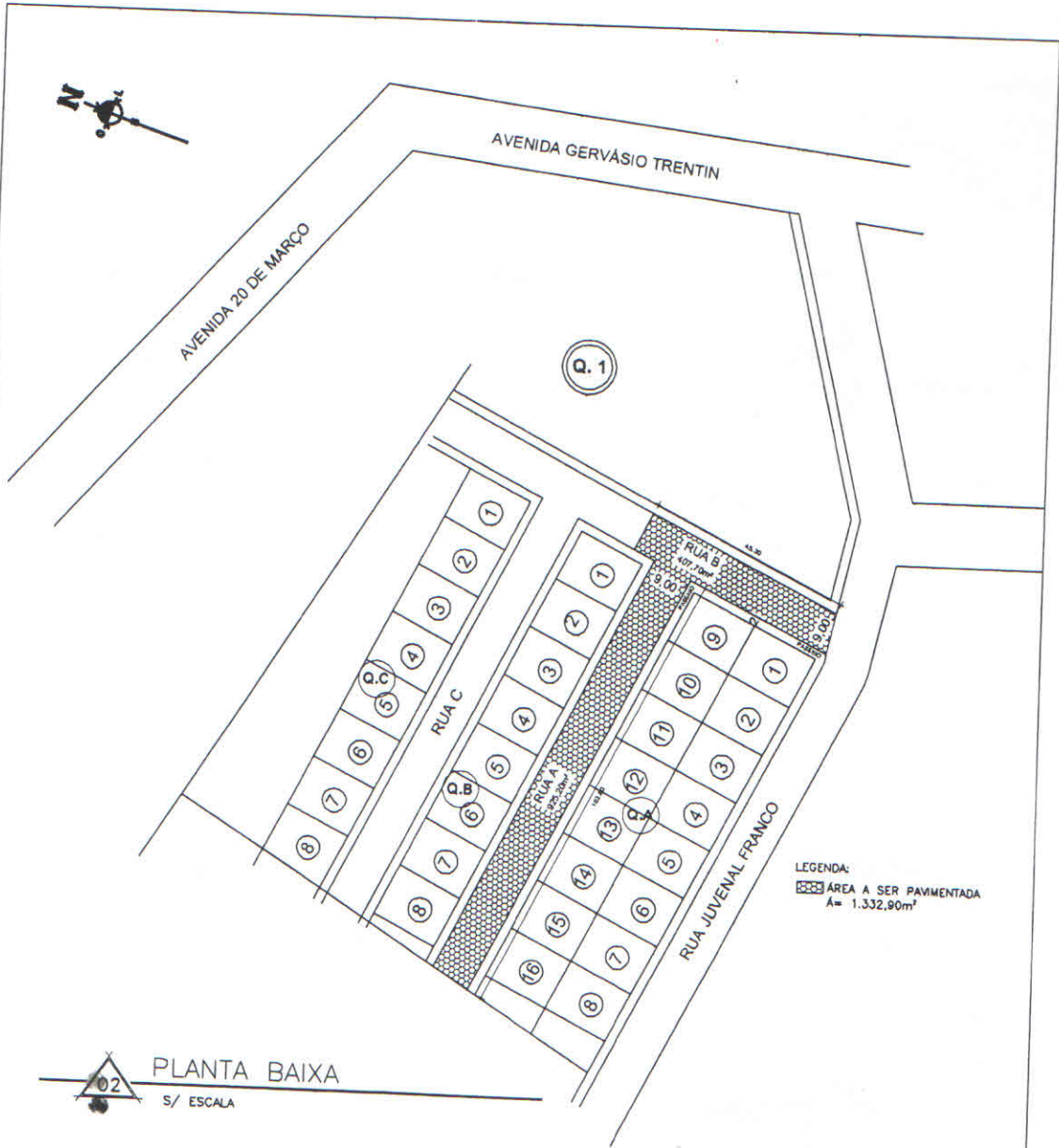
Art. 2º- O Poder Executivo Municipal deverá providenciar a colocação de placas indicativas com o respectivo nome das ruas, bem como tomar as medidas necessárias os registros competentes.

Art. 3º - Revogam-se as disposições em contrário. Esta Lei entrará em vigor na data de sua publicação.

Gabinete do Prefeito Municipal, aos 26 dias do mês de abril de 2016.


JAIR JOSÉ BOTTON SCOLARI
Prefeito Municipal

Registre-se e Publique-se.

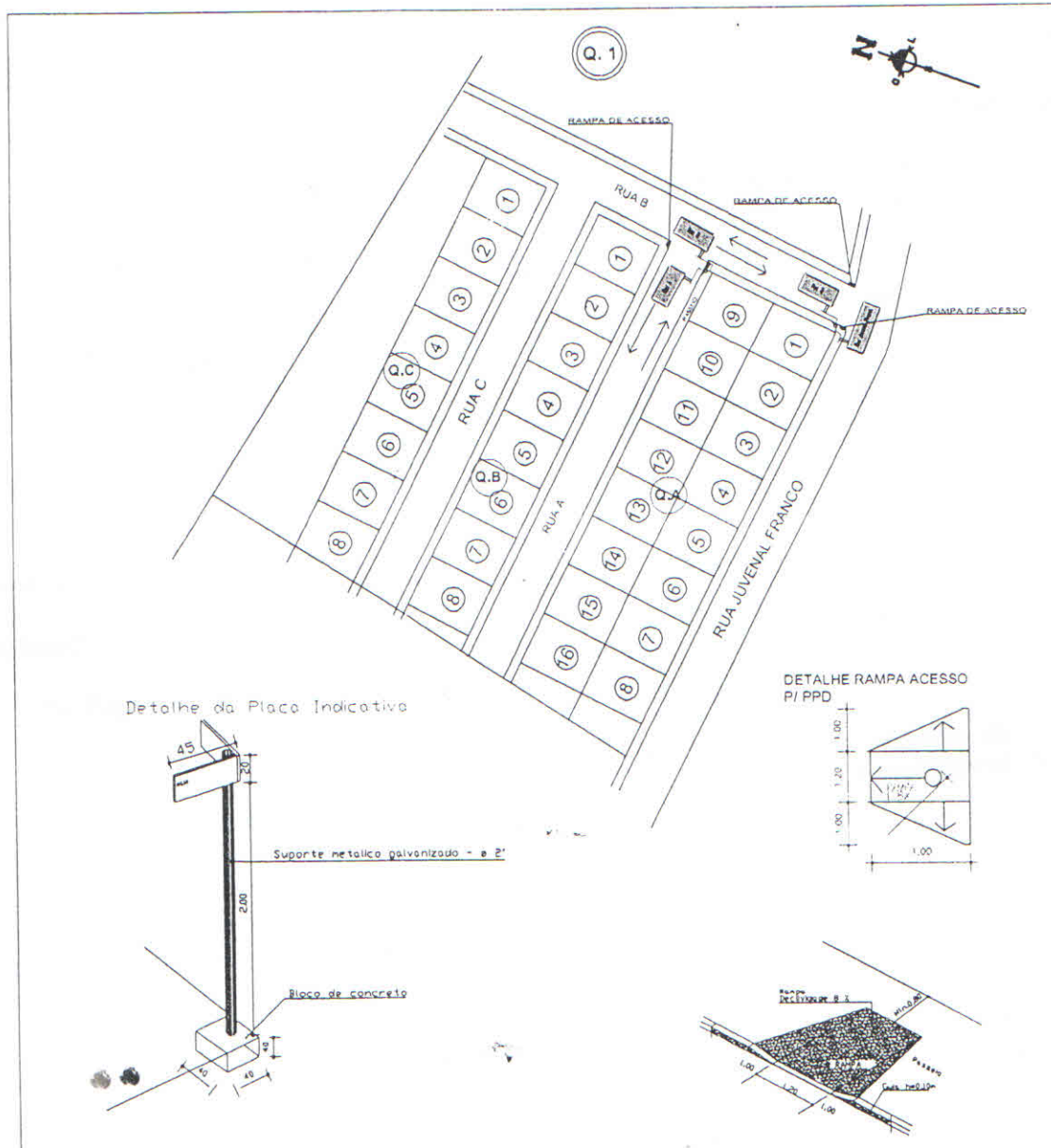


LEGENDA:
 [Hatched Box] ÁREA A SER PAVIMENTADA
 A= 1.332,90m²

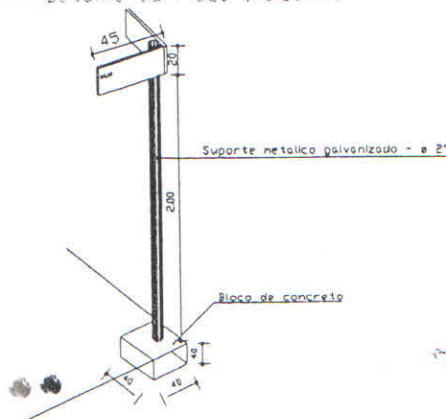
PLANTA BAIXA
 S/ ESCALA

PAVIMENTAÇÃO E DRENAGEM PLUVIAL

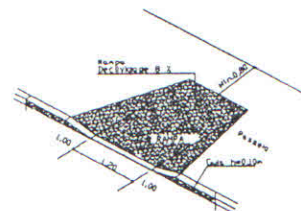
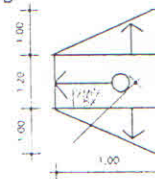
A	Local:	Bairro Santa Rosa - Boa Vista das Missões - RS		
P	Proprietário:	 PREF MUN DE BOA VISTA DAS MISSÕES		
L	Responsável Técnico:	Leonildo N. Souza Crea-71.586-D		
A	Assunto:	PLANTA BAIXA		
	Data:	Escala:	Área:	PRANCHA: <div style="font-size: 2em; font-weight: bold; border: 1px solid black; padding: 5px; display: inline-block;">01</div>
	ABRIL/12	no fit	1.332,90m ²	
APLA Assessoria e Planejamento LTDA Fone: 55-3743-1031 Sobral - RS				



Detolhe da Placa Indicativo



DETALHE RAMPA ACESSO
PI/PPD



LEVANTAMENTO PLANIMÉTRICO

A	Local:	Bairro Santa Rosa - Boa Vista das Missões - RS		
P	Proprietário:	PREF. MUN. DE BOA VISTA DAS MISSÕES		
L	Resposável Técnico:	Leonildo N. Souza Crea-71.586-D		
	Assunto:	PLANTA ACESSIBILIDADE- SINALIZAÇÃO		
A	Data:	Escala:	Area:	GF desenhos Denize Dal Forno
	ABRIL/12	no fit	1.332,90m ²	
APLA Assessoria e Planejamento LTDA Fone: 55-3748-1031 Sobri - RS				

PRANCHA:

03